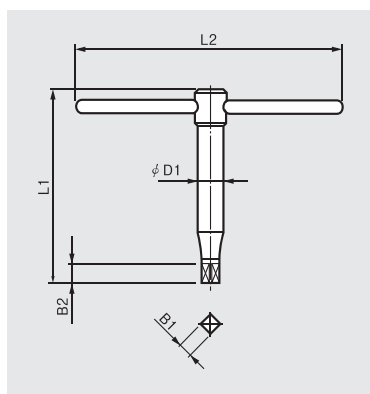


Сменные Аксессуары

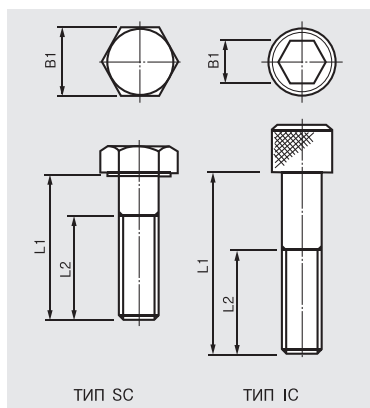
Аксессуары

SC / FTC / IC рукоятки



	L1	L2	B1	B2	$\phi D1$		L1	L2	B1	B2	$\phi D1$
SC-85(3")	65	110	7	10	15	IC-150(6")	100	150	8	12	13
SC-110(4")	70	140	8	11	17	IC-200(8")	130	200	10	14	15
SC-130(5")	75	170	8	11	20	IC-250(10")	150	250	10	14	18
SC-165(6")	120	210	10	13	20	IC-300(12")	170	300	12	17	19
SC-190(7")	160	240	11	14	20	IC-350(14")	170	350	12	17	19
SC-230(9")	160	290	12	15	22	IC-400(16")	220	400	14	19	22
SC-273(10")	160	330	12	15	22	IC-450(18")	220	400	14	19	22
SC-310(12")	200	390	14	18	26	IC-500(20")	220	450	14	20	22
SC-355(14")	200	390	14	18	26	IC-600(24")	230	500	14	20	25
FTC-450(19")	205	500	17	20	25	IC-700(28")	300	500	14	20	28
FTC-535(21")	230	500	6 $\frac{1}{2}$ -22	26	30	IC-800(32")	300	500	19	20	35
FTC-610(24")	230	500	6 $\frac{1}{2}$ -22	26	30						

SC / FTC / IC крепежные болты



	Размер болта	QTR	L1	L2	$\phi B1$		Размер болта	QTR	L1	L2	$\phi B1$
SC-85(3")	M6x P1.0	3	22	18	10	IC-150(6")	M10x P1.5	4	65	30	8
SC-110(4")	M8x P1.25	3	25	20	13	IC-200(8")	M12x P1.75	4	60	35	10
SC-130(5")	M8x P1.25	3	25	20	13	IC-250(10")	M12x P1.75	4	85	40	10
SC-165(6")	M10x P1.5	3	32	26	17	IC-300(12")	M12x P1.75	4	100	55	10
SC-190(7")	M10x P1.5	3	36	26	17	IC-350(14")	M12x P1.75	4	100	55	10
SC-230(9")	M12x P1.75	3	40	30	19	IC-400(16")	M16x P2.0	4	110	60	14
SC-273(10")	M12x P1.75	3	40	30	19	IC-450(18")	M16x P2.0	4	110	60	14
SC-310(12")	M12x P1.75	3	45	30	19	IC-500(20")	M16x P2.0	4	120	60	14
SC-355(14")	M12x P1.75	6	50	30	19	IC-600(24")	M20x P2.5	4	135	70	17
FTC-450(19")	M16x P1.25	6	125	38	24	IC-700(28")	M20x P2.5	8	120	54	17
FTC-535(21")	M20x P1.40	6	140	52	30	IC-800(32")	M20x P2.5	8	130	54	17
FTC-610(24")	M20x P1.40	6	140	52	30						